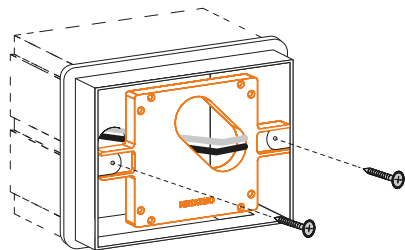
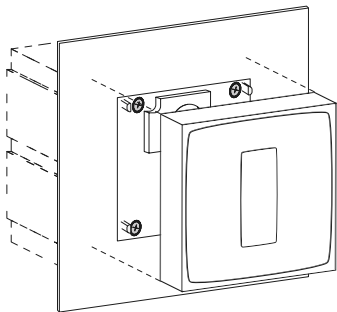


NETATMO

BY
STARCK®

Installazione di un Termostato Netatmo su una scatola
da incasso 3 moduli

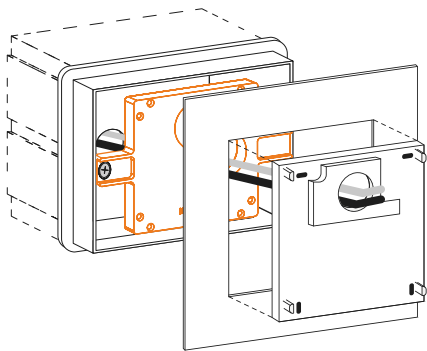


4

Installare il Termostato alla piastra di montaggio. Il Termostato è quindi installato.

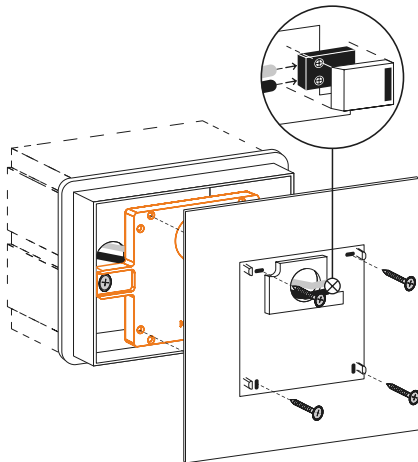
1

Inserire l'adattatore nella scatola da incasso da tre posti e far passare i cavi attraverso il foro dell'adattatore. Far passare l'adattatore con il foro in alto a destra, sotto le staffe di fissaggio. Fissare l'adattatore alle staffe avvitando le 2 viti in dotazione.



2

Bloccare la cornice a parete e poi la piastra di montaggio all'adattatore. Inserire i cavi, nel foro della piastra di montaggio.



3

Applicare i cavi nel morsetto della piastra di montaggio, e bloccare il morsetto con il piccolo coperchio bianco fornito di vite. Avvitare la piastra di montaggio all'adattatore con le 4 viti incluse nella confezione.